

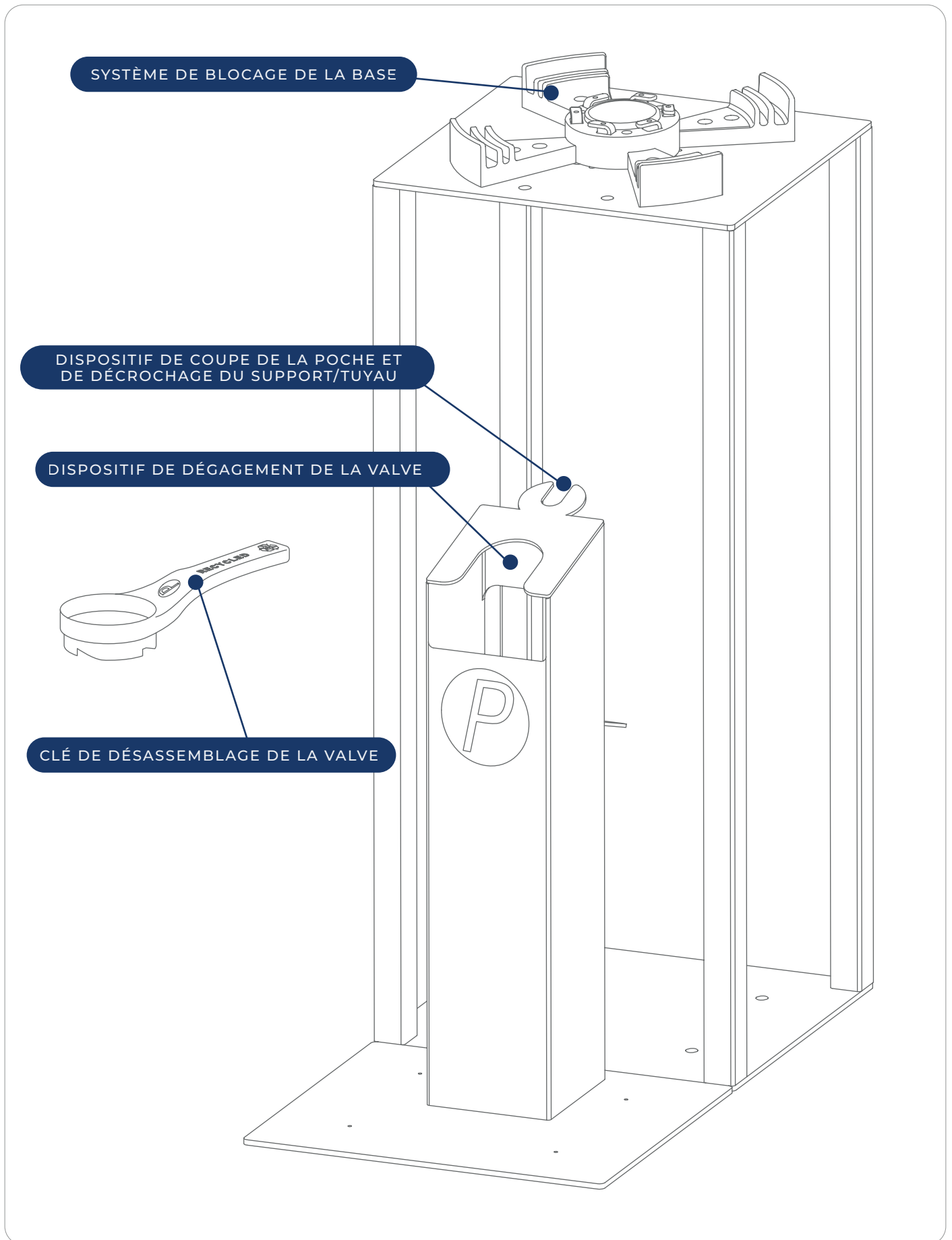
FRANÇAIS



INSTRUCTIONS DE DÉSASSEMBLAGE DES FûTS **POLYKEG PRO 2.0**

INSTRUCTIONS DE DÉSASSEMBLAGE DES POLYKEG PRO 2.0

AVEC OUTILS



INSTRUCTIONS DE DÉSASSEMBLAGE DES POLYKEG PRO 2.0

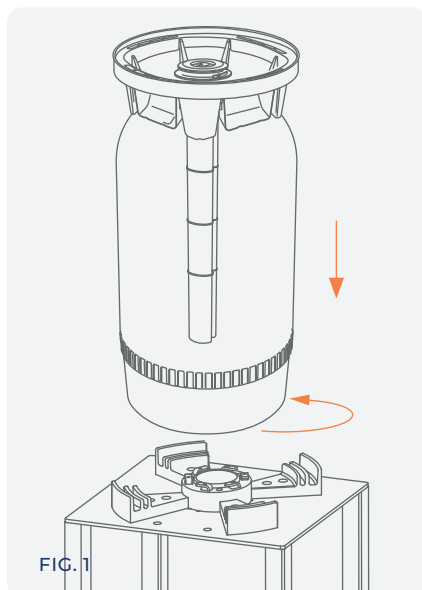
AVEC OUTILS



Avant de procéder, veuillez également consulter attentivement les avertissements de la 'Section 1' du manuel d'utilisation Polykeg PRO 2.0 et la fiche technique du fût disponible dans la section 'Download' du site web PolyKeg.

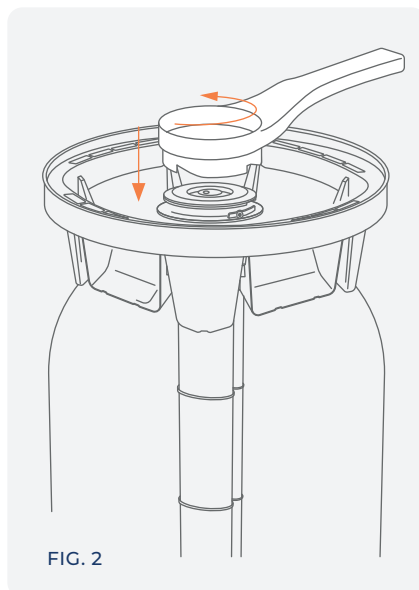
PROCÉDURE DE DÉSASSEMBLAGE

1. Verrouillage du fût



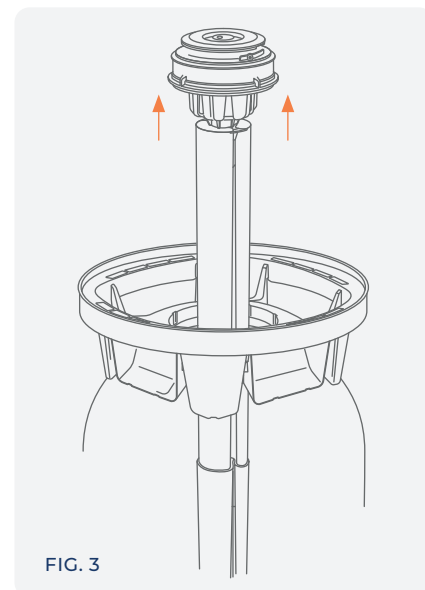
Attachez le fût dépressurisé à la surface du dispositif.

2. Retrait de la valve



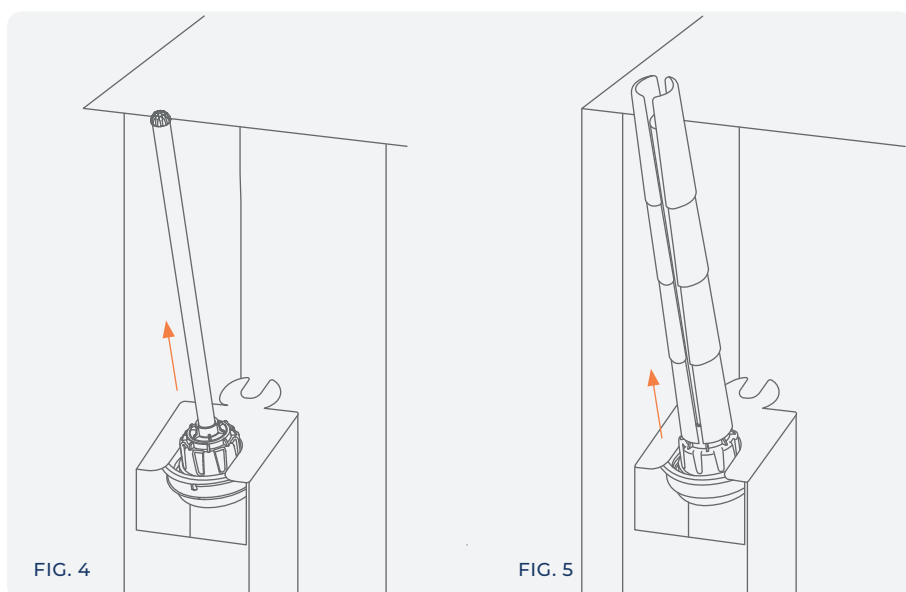
Dévissez la valve à l'aide de la clé.

3. Extraction de la valve avec tuyau ou kit poche



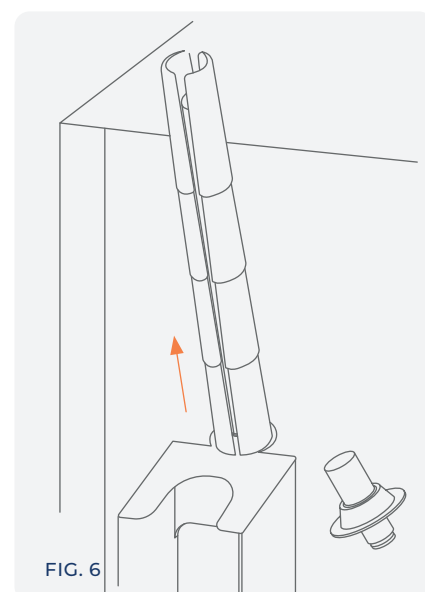
Retirez la valve et le tuyau, ou la valve et le kit poche, de la bouteille.

4. Séparation valve du tuyau ou du kit poche



Accrochez la valve au dispositif et séparez le tuyau ou le kit poche de la valve.

3. Séparation tuyau-poche



Accrochez la valve au dispositif et séparez le tuyau et/ou la poche du support.

INSTRUCTIONS DE DÉSASSEMBLAGE DES POLYKEG PRO 2.0

AVEC OUTILS



6. Retrait de la poignée

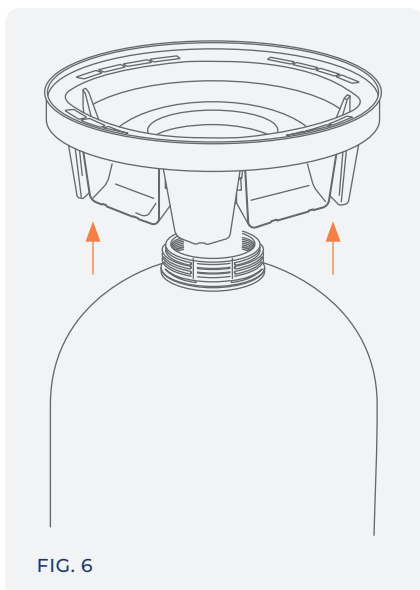


FIG. 6

Retirez la poignée du fût.

7. Décrochage bouteille-base



FIG. 7

Poussez la bouteille jusqu'à ce qu'elle se détache de la base.

8. Décrochage base

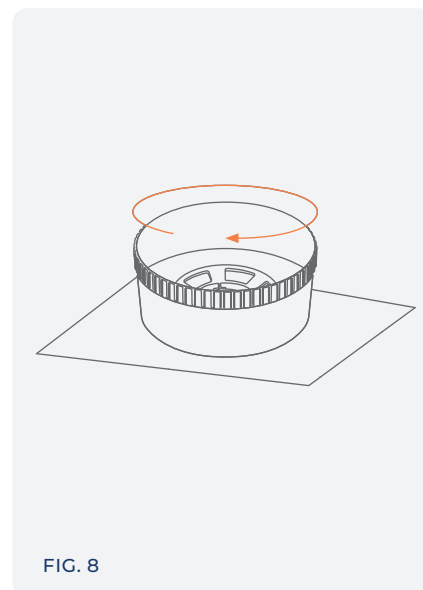
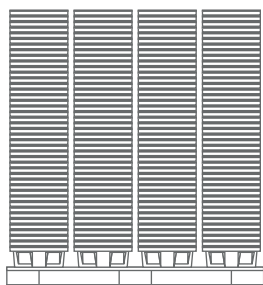


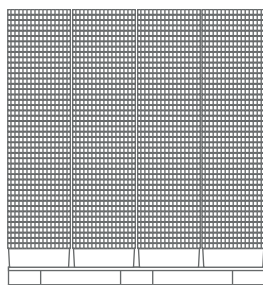
FIG. 8

Décrochez la base du fût de la surface du dispositif.

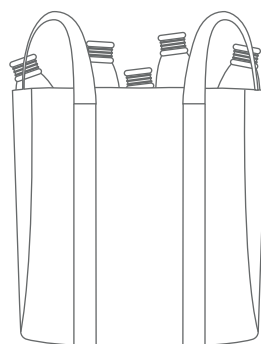
9. Matériaux séparés



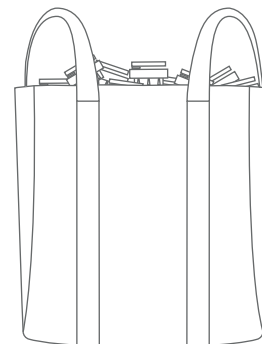
POIGNÉES



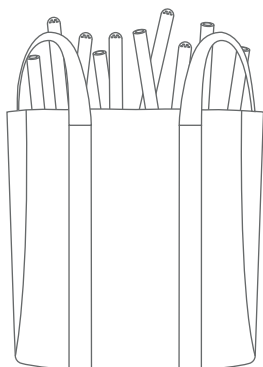
BASES



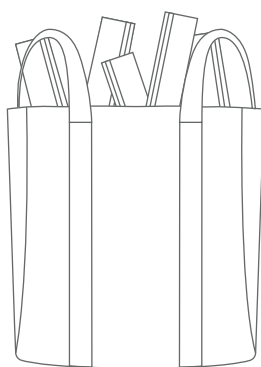
BOUTEILLES



VALVE



TUYAUX



POCHES



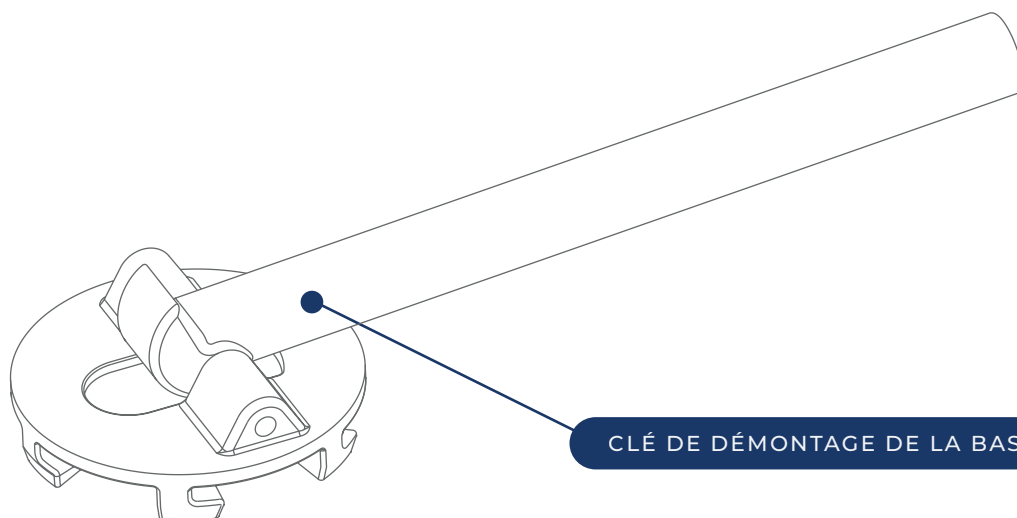
SUPPORTS POUCHES

Stockez les pièces dans des conteneurs adaptés à la fin de chaque étape.

CLÉ DE DÉSASSEMBLAGE DE LA VALVE ET DE LA POIGNÉE



CLÉ DE DÉMONTAGE DE LA BASE



INSTRUCTIONS DE DÉSASSEMBLAGE DES POLYKEG PRO 2.0

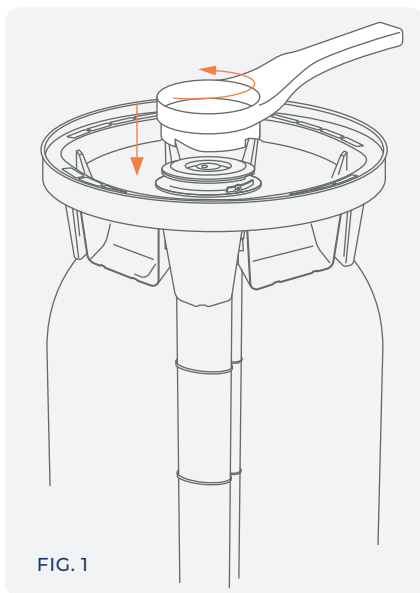
AVEC CLÉ



Avant de procéder, veuillez également consulter attentivement les avertissements de la 'Section 1' du manuel d'utilisation Polykeg PRO 2.0 et la fiche technique du fût disponible dans la section 'Download' du site web PolyKeg.

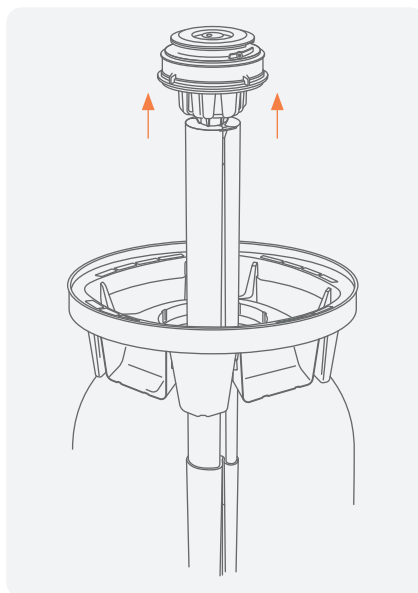
PROCÉDURE DE DÉSASSEMBLAGE

1. Retrait de la valve



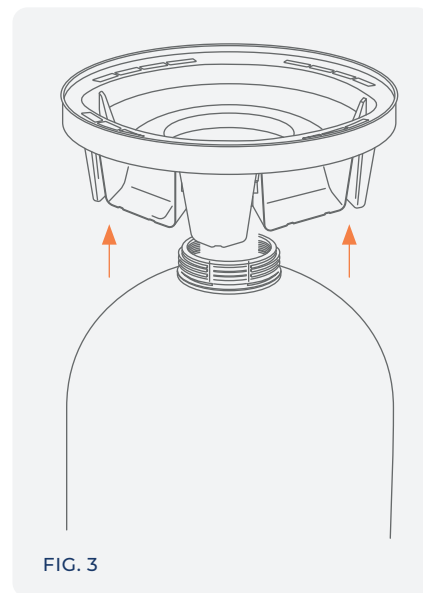
Dévissez la valve à l'aide de la clé.

2. Extraction de la valve avec tuyau ou kit poche



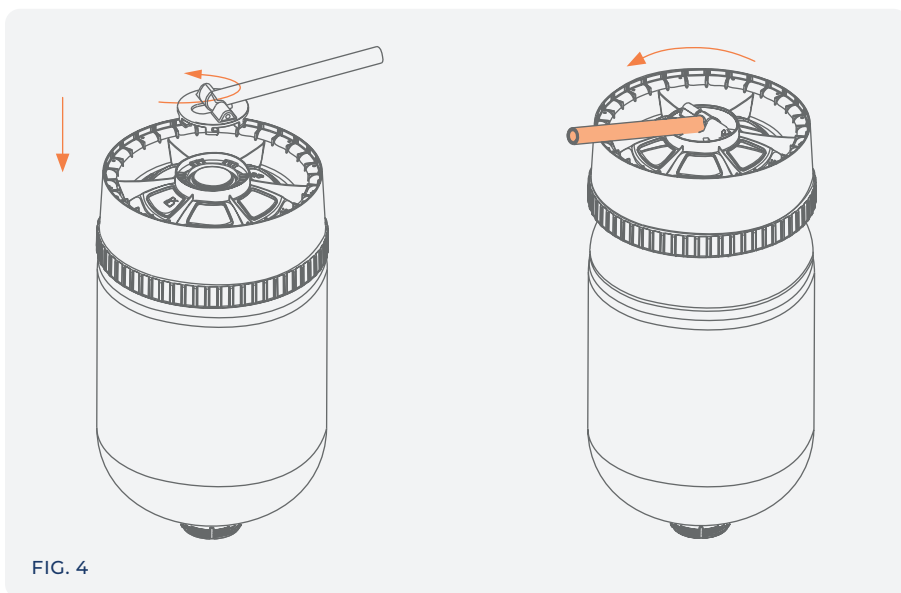
Retirez la valve et le tuyau, ou la valve et le kit poche, de la bouteille.

3. Retrait de la poignée



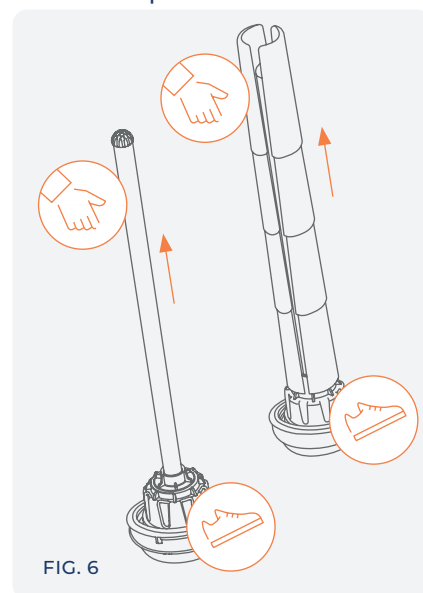
Retirez la poignée du fût

4. Décrochage bouteille-base



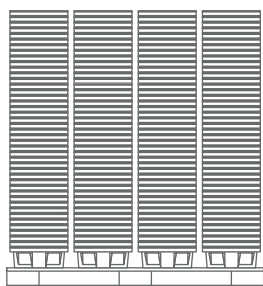
Verrouillez la clé sur la base du fût et tournez la poignée de 180° dans le sens inverse des aiguilles d'une montre.

5. Séparation valve du tuyau ou du kit poche

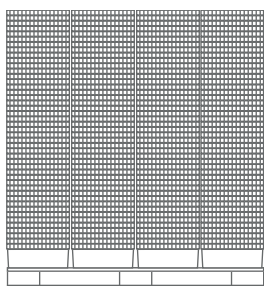


Séparez la valve du tuyau ou du kit poche, en tenant fermement la partie de la valve et en tirant vers soi le tuyau ou le kit poche.

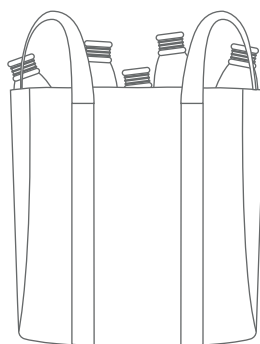
6. Matériaux séparés



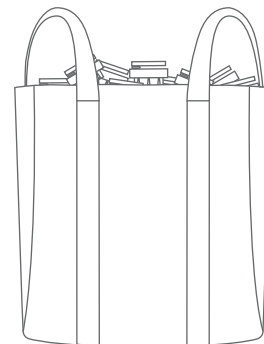
POIGNÉES



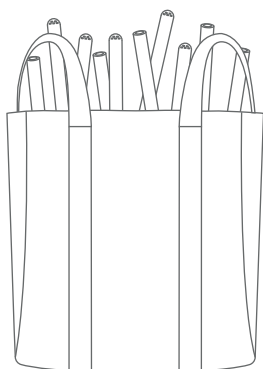
BASES



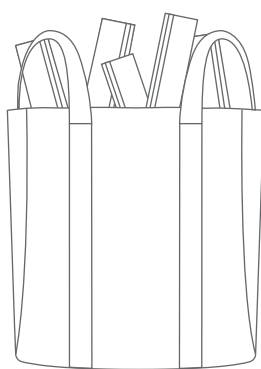
BOUTEILLES



VALVE



TUYAUX



POCHES



SUPPORTS POUCHES

Stockez les pièces dans des conteneurs adaptés à la fin de chaque étape.